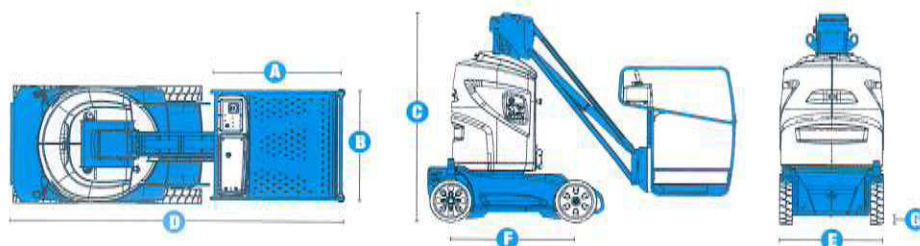
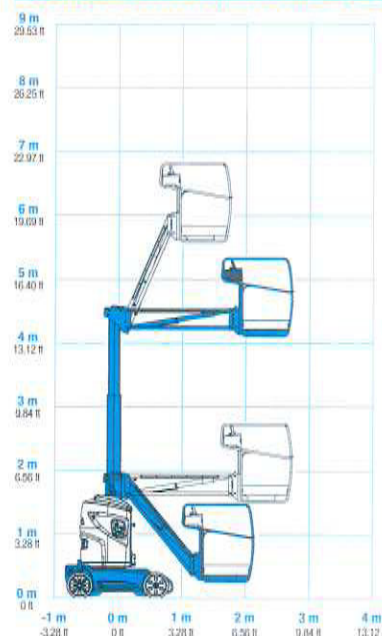


## Technische Daten



MODELLE	GR™-20J	GR™-26J
<b>ABMESSUNGEN</b>		
Arbeitshöhe max.*	7,70 m	9,90 m
Plattformhöhe max.	5,70 m	7,90 m
Seitliche Reichweite max.	2,75 m	2,65 m
Seitliche Arbeits-Reichweite	3,25 m	3,15 m
Übergreifende Höhe max.	4,25 m	6,70 m
A Plattformlänge	0,75 m	0,75 m
B Plattformbreite	0,90 m	0,90 m
Höhe der Fußleiste	0,15 m	0,15 m
C Höhe – eingefahren	1,99 m	1,99 m
D Länge – eingefahren	2,95 m	2,82 m
E Breite	0,99 m	0,99 m
F Radstand	1,20 m	1,20 m
G Bodenfreiheit (Mitte)	0,10 m	0,10 m
<b>LEISTUNG</b>		
Max. Personen auf der Plattform**	2	2
Tragfähigkeit	200 kg	200 kg
Vertikaler Korbarm-Schwenkbereich	140° (+70°/-70°)	140° (+70°/-70°)
Schwenkbereich des Oberwagens	350° nicht kontinuierlich	
Seitlicher Überhang	0,09 m	0,09 m
Fahrgeschwindigkeit – eingefahren	4,5 km/h	4,5 km/h
Fahrgeschwindigkeit – ausgefahren	0,65 km/h	0,65 km/h
Steigfähigkeit – eingefahren***	25%	25%
Wenderadius – innen	0,49 m	0,49 m
Wenderadius – außen	1,98 m	1,98 m
Hub-/Senkzeit	24 sek./19 sek.	54 sek./40 sek.
Steuerung	24 V DC proportionale	
Antrieb	Zweirad-Hinterachse	
Mehrfachscheibenbremsen	Zweirad-Hinterachse	
Reifen - nichtmarkierend	40,5 cm Durchmesser	
<b>ANTRIEB</b>		
Antriebsart	24 V DC (12 x 2V 250-Ah-Batterien)	
Hydrauliksysteminhalt	22 L	22 L
<b>SCHALL- &amp; VIBRATIONSPEGEL</b>		
Geräusch-/Schalldruckpegel (Boden)	<70 dBA	<70 dBA
Geräusch-/Schalldruckpegel (Platf.)	<70 dBA	<70 dBA
Vibration	<2.5 m/s <sup>2</sup>	<2.5 m/s <sup>2</sup>
<b>EIGENGEWICHT****</b>		
Eigengewicht****	2.250 kg	2.650 kg
<b>ENTSPRICHT DEN NORMEN</b>		
	CE EN280	CE EN280

### ARBEITSDIAGRAMM GR™-20J



### ARBEITSDIAGRAMM GR™-26J



\* CE-Arbeitshöhe liegt 2 m über der Plattformhöhe.

\*\* Für den Außenbereich, nur max. 1 Person auf der Plattform

\*\*\* Die Steigfähigkeit bezieht sich auf das Befahren von Steigungen. Für weitere Details bzgl. der Steigfähigkeit siehe Bedienungsanleitung.

\*\*\*\* Das Gewicht variiert abhängig von den Optionen und/oder den länderspezifischen Normen (CE).

## Ausstattung

### STANDARD AUSSTATTUNG

#### ABMESSUNGEN

##### GR™-20J

- 7,70 m Arbeitshöhe
- 3,25 m seitliche Reichweite
- 4,25 m übergreifende Höhe
- 200 kg Tragfähigkeit
- 1,61 m Korbarm mit 140° Arbeitsbereich

##### GR™-26J

- 9,90 m Arbeitshöhe
- 3,15 m seitliche Reichweite
- 6,70 m übergreifende Höhe
- 200 kg Tragfähigkeit
- 1,45 m Korbarm mit 140° Arbeitsbereich

#### LEISTUNG

- 0,90 m x 0,75 m Stahlplattform mit aufklappbarem Geländer (Standard)
- Hydraulisches Schwenken des Oberwagens
- Proportional gesteuerte Fahr- und Hubfunktion
- In voller Höhe verfahrbar
- Niedrige Einstiegshöhe von 15 cm
- Stabiles, wartungsfreies, hydraulisches Stahlmastsystem
- Kompaktes Chassis, 99 cm breit
- Maschinenhöhe eingefahren 1,99 m
- Niedriges Gesamtgewicht
- Integriertes Diagnosesystem
- Hinterradantrieb mit integrierter elektrischer Parkbremse

- Vorderradlenkung
- Vorrichtung zum Lösen der Bremsen
- Abnehmbare Chassisabdeckungen aus ABS
- Befestigungsösen für den Transport
- Kranösen / große Gabelstaplertaschen
- Nichtmarkierende Vollgummireifen
- Antriebsaktivierungssystem
- Hupe
- Betriebsstundenzähler
- Neigungswinkelschalter mit akustischem Alarm
- Zertifizierte Lasten-Überwachung
- Notablassventil zum manuellen Senken der Plattform
- Not-Aus-Schalter am Plattform- und Bedienpult
- Zertifizierte Lasten-Überwachung

#### ANTRIEB / ENERGIE

- 24 V (12 X 2V 250-Ah-Batterien)
- Automatisches 30 Amp 24 V integriertes Batterieladegerät
- Batterieladungsanzeige



### ZUBEHÖR UND ANBAUGERÄTE

#### LEISTUNG

- Blitzwarnleuchten
- 230 Volt Anschluss mit Schutzschalter
- Druckluftleitung zur Plattform
- Biologisch abbaubares Hydrauliköl
- Arbeitsscheinwerfer an der Plattform

#### United States

18340 NE 76th Street  
P.O. Box 97030  
Redmond, WA  
USA 98073-9730  
Tel: +1 425 881-1800  
Fax: +1 425 883-3475

#### Germany

Kostenlose Tel: 0800 1809017  
(innerhalb Deutschlands Durchwahl 2)  
  
Tel: +49 (0)4221 491 810  
Fax: +49 (0)4221 491 820  
Email: AWP-InfoEurope@terex.com

#### Ihr Vertriebspartner:

**Aktiv**  
Baumaschinen und  
Industriebedarf GmbH  
Gottlieb-Daimler-Str. 6  
35140 Linden

Aktueller Stand: August 11. Technische Daten können ohne vorherige Ankündigung oder Verbindlichkeit geändert werden. Fotos und/oder Zeichnungen in diesem Dokument dienen ausschließlich Illustrationszwecken. Informationen über den korrekten Einsatzzweck entnehmen Sie bitte dem jeweiligen Bedienerhandbuch für das entsprechende Produkt. Zuwiderhandlungen entgegen den Anweisungen des entsprechenden Bedienerhandbuches oder unverantwortliches Handeln können schwere oder tödliche Verletzungen zur Folge haben. Die ausschließlich für unsere Produkte anzuwendende Gewährleistung ist die Standardgewährleistung, die sich auf das entsprechende Produkt und den Verkauf bezieht. Wir gewähren keine anders vereinbarte oder stillschweigend implizierte Gewährleistung. Aufgeführte Produkte und Serviceleistungen können Handelsmarken, Servicennamen oder Markennamen der Terex Corporation und/oder ihrer Tochterunternehmen in den U.S.A. oder in anderen Ländern darstellen. Genie ist ein eingetragenes Warenzeichen von Terex South Dakota, Inc. © 2011 Terex Corporation.