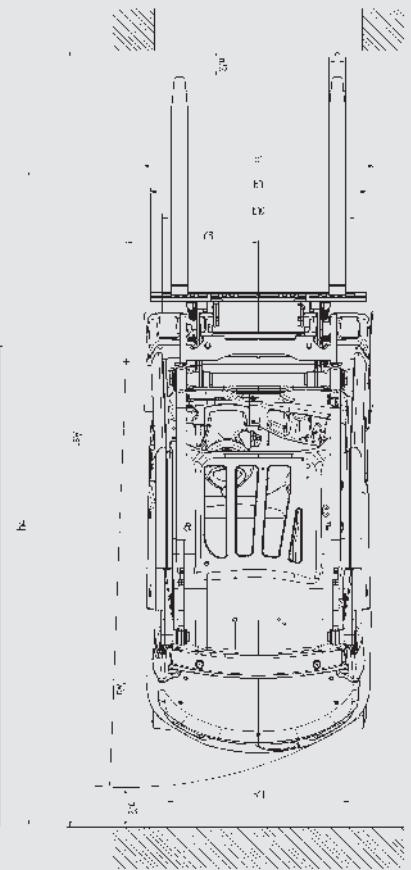
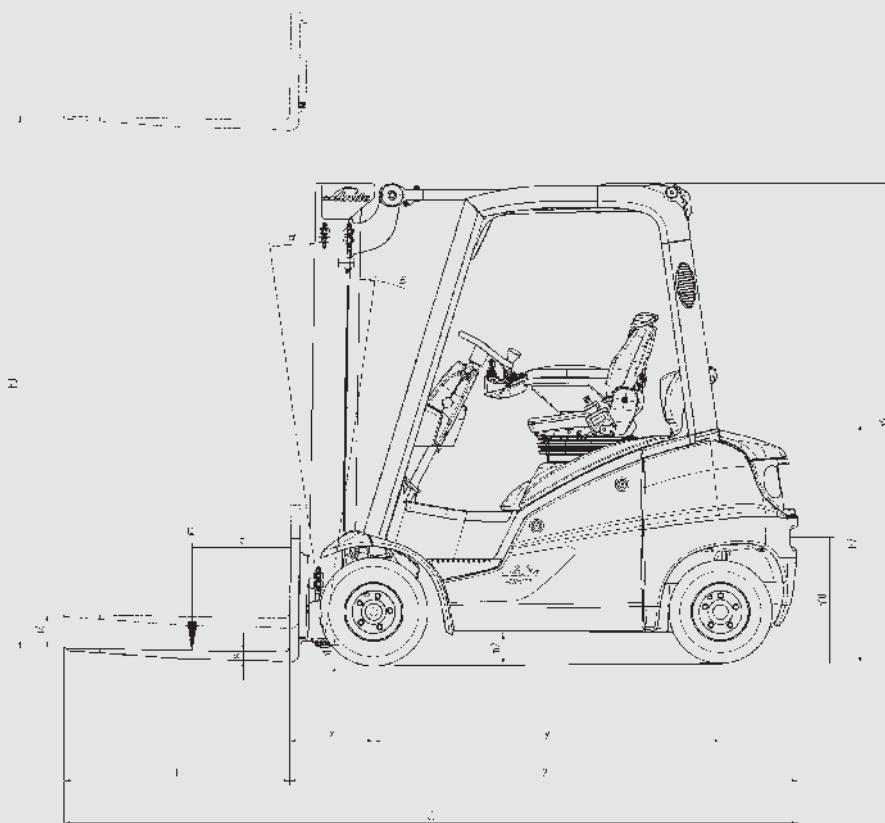


Technische Daten (gemäß VDI 2198)

Kennzeichen	1.1	Hersteller (Kurzbezeichnung)		LINDE	LINDE
	1.2	Typzeichen des Herstellers		H14D	H16D
	1.2a	Baureihe		391-00_EVO	391-00_EVO
	1.3	Antrieb		Diesel	Diesel
	1.4	Bedienung		Sitz	Sitz
	1.5	Tragfähigkeit/Last	Q (t)	1,4	1,6
	1.6	Lastschwerpunkt	c (mm)	500	500
	1.8	Lastabstand	x (mm)	365	365
	1.9	Radstand	y (mm)	1500	1500 (1600) ⁹⁾
Gewichte	2.1	Eigengewicht	(kg)	2585	2745 (2795) ⁹⁾
	2.2	Achslast mit Last vorn/hinten	(kg)	3487 / 498	3818 / 527 (3760 / 635) ⁹⁾
	2.3	Achslast ohne Last vorn/hinten	(kg)	1280 / 1305	1295 / 1450 (1295 / 1500) ⁹⁾
Räder, Fahrwerk	3.1	Bereifung Vollgummi, SE, Luft, Polyurethan		SE	SE
	3.2	Reifengröße, vorn		180/70-8 (18x7-8)	180/70-8 (18x7-8)
	3.3	Reifengröße, hinten		180/70-8 (18x7-8)	180/70-8 (18x7-8)
	3.5	Räder, Anzahl vorn/hinten (x = angetrieben)		2x / 2	2x / 2
	3.6	Spurweite, vorne	b10 (mm)	930	930
	3.7	Spurweite, hinten	b11 (mm)	873	873
	Grundabmessungen	4.1	Neigung Hubgerüst/Gabelträger, vor/zurück	a/b (°)	6,0 / 9,0 ⁶⁾
4.2		Höhe Hubgerüst eingefahren	h1 (mm)	2197 ⁶⁾	2197 ⁶⁾
4.3		Freihub	h2 (mm)	150	150
4.4		Hub	h3 (mm)	3150	3150
4.5		Höhe Hubgerüst ausgefahren	h4 (mm)	3754	3754
4.7		Höhe über Schutzdach (Kabine)	h6 (mm)	2123	2123
4.8		Sitzhöhe/Standhöhe	h7 (mm)	1067	1067
4.12		Kupplungshöhe	h10 (mm)	557	557 (530) ⁹⁾
4.19		Gesamtlänge	l1 (mm)	3112	3112 (3222) ⁹⁾
4.20		Länge einschließlich Gabelrücken	l2 (mm)	2212	2212 (2322) ⁹⁾
4.21		Gesamtbreite	b1/b2 (mm)	1086	1086
4.22		Gabelzinkenmaße	s/e/l (mm)	40 x 80 x 900	40 x 80 x 900
4.23		Gabelträger ISO 2328, Klasse/Typ A, B		2A	2A
4.24		Gabelträgerbreite	b3 (mm)	980	980
4.31		Bodenfreiheit mit Last unter Hubgerüst	m1 (mm)	94	93 (95) ⁹⁾
4.32		Bodenfreiheit Mitte Radstand	m2 (mm)	120	119 (121) ⁹⁾
4.33		Arbeitsgangbreite bei Palette 1000 x 1200 quer	Ast (mm)	3570 ⁹⁾	3570 (3686) ⁹⁾⁷⁾
4.34		Arbeitsgangbreite bei Palette 800 x 1200 längs	Ast (mm)	3770 ⁹⁾	3770 (3886) ⁹⁾⁷⁾
4.35		Wenderadius	Wa (mm)	2005	2005 (2121) ⁹⁾
4.36		Kleinster Drehpunktstand	b13 (mm)	600	600 (638)
Leistungsdaten	5.1	Fahrgeschwindigkeit mit/ohne Last	(km/h)	20 / 20	20 / 20
	5.2	Hubgeschwindigkeit mit/ohne Last	(m/s)	0,6 / 0,63	0,6 / 0,63
	5.3	Senkgeschwindigkeit mit/ohne Last	(m/s)	0,57 / 0,57	0,57 / 0,57
	5.5	Zugkraft mit/ohne Last	(N)	12900 / 9800	12900 / 9900
	5.7	Steigfähigkeit mit/ohne Last	(%)	35,0 / 39,0	32,0 / 37,0
	5.9	Beschleunigungszeit mit/ohne Last	(s)	4,7 / 4,2	4,9 / 4,3
	5.10	Betriebsbremse		hydrostatisch	hydrostatisch
V-Motor	7.1	Motorhersteller/Typ		VW BXT	VW BXT
	7.2	Motorleistung nach ISO 1585	(kW)	26	26
	7.3	Nenn Drehzahl	(1/min)	2100	2100
	7.4	Zylinderzahl/Hubraum	(-/cm ³)	4 / 1896	4 / 1896
	7.5	Kraftstoffverbrauch nach VDI-Zyklus	(l/h)	2,1	2,2
	7.5a	Kraftstoffverbrauch nach VDI-Zyklus	(kg/h)	-	-
	7.5b	Kraftstoffverbrauch nach VDI-Zyklus	(m ³ /h)	0,1	-
Sonst.	8.1	Art der Fahrsteuerung		hydrost./stuf.	hydrost./stuf.
	8.2	Arbeitsdruck für Anbaugeräte	(bar)	180	170
	8.3	Ölmenge für Anbaugeräte	(l/min)	38	38
	8.4	Schallpegel, Fahrerohr	(dB(A))	75	75
	8.5	Anhängekupplung, Art/Typ DIN 15 170		-	-

- 1) Technische Daten für H16/18 auf Anfrage
- 2) Werte in Klammern bei Bestellung „ETB Wechselfilter“
- 3) Werte in Klammern bei Bestellung einer großen Wechselflasche für GB, AUS, J (Treibgas)
- 4) Hubhöhe und Ausrüstung können die Rückneigung verändern

- 5) Bei 150 mm Freihub
- 6) Inkl. a = 200 mm Sicherheitsabstand
- 7) (H)= hohe Qualität, (L)= niedrige Qualität



Technische Daten, Standard Hubgerüst (mm)		H14/H16/H18/H20		
Hub	h3	3150	3850	4250
Höhe Hubgerüst eingefahren (mit 150 mm Freihub)	h1#	2196	2546	2746
Höhe Hubgerüst ausgefahren	h4	3713	4413	4813
Freihub	h2	150	150	150
Technische Daten, Duplex Hubgerüst (mm)		H14/H16/H18/H20		
Hub	h3	3145	3845	-
Höhe Hubgerüst eingefahren	h1	2121	2471	-
Höhe Hubgerüst ausgefahren	h4	3727	4427	-
Freihub	h2	1518	1868	-
Technische Daten, Triplex Hubgerüst (mm)		H14/H16/H18/H20		
Hub	h3	4625	5475	-
Höhe Hubgerüst eingefahren	h1	2121	2471	-
Höhe Hubgerüst ausgefahren	h4	5227	6077	-
Freihub	h2	1518	1781	-

Weitere Hubhöhen auf Anfrage