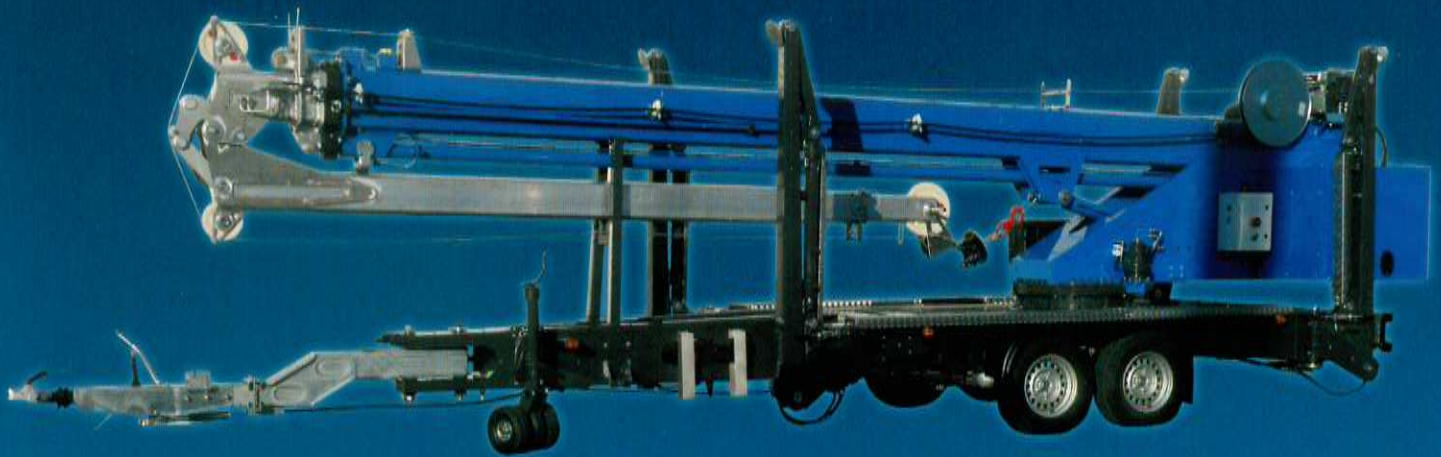
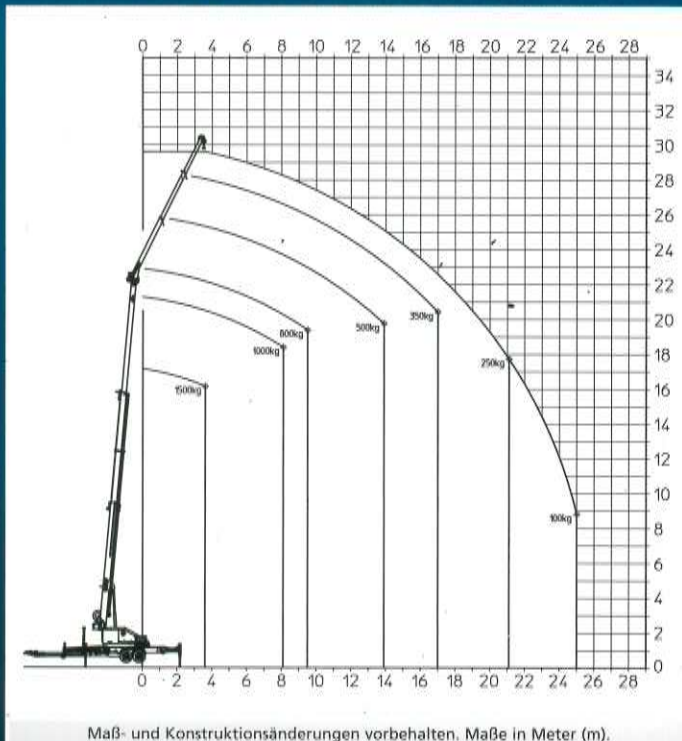


Alu-Anhängerkran AHK 30 / 1500 KS

NEU



Arbeitsdiagramm



Technische Daten

Nutzlast max. [kg]	1.500
Ausfahrlänge max. [m]	30,00
Arbeitshöhe bis zum Ausleger [m]	22,00
Ausleger ausziehbar [m]	4,80 bis 9,10
Auslegernutzlast [kg]	1.500 / 350 / 250
Teleskoparmwinkel ca. [Grad]	85
Auslegerwinkel ca. [Grad]	hydraulisch 0 - 160
Hakengeschwindigkeit ca. [m/min]	60
Abstützung beidseitig max. L x B [m]	6,25 x 5,90
Abstützung einseitig max. L x B [m]	8,17 x 4,00
Fahrzeugabmessungen L x B x H [m]	9,20 x 2,35 x 2,55
Zulässiges Gesamtgewicht [kg]	3.500