



**Bobcat®**

**T 3093S**





# Bobcat®

# T 3093S

NUTZLAST	3000 kg
HUBHÖHE	9300 mm
MAXIMALE REICHWEITE	6450 mm
TRAGFÄHIGKEIT	bei max. Hubhöhe 1800 kg
	bei max. Reichweite 350 kg
REIßKRAFT	5000 daN
LEERGEWICHT	7076 kg



### TAKTZEITEN

	Sekunden
Anheben	8,3
Absenken	6,5
Einfahren	12,3
Ausfahren	15
Einkippen	1,3
Auskippen	1,1



### ANTRIEB 4X4X4

4 GLEICHE RÄDER + ALLRADLENKUNG  
2 Lenkachsen, Allradantrieb - 2-Radlenkung, 4-Radlenkung, Krabbengang



### BEREIFUNG

Standard	400/70x20	150B
Wahlweise	400/80x24	150B
	405/70x20	SPT

LENKUNGSART VON DER KABINE AUS ANWÄHLBAR



### BREMSEN

MOTORBREMSE	hydrostatisch
BETRIEBSBREMSE	Scheibenbremse in Ölbad, auf beide Achsen wirkend
FESTSTELL- UND HILFSBREMSE	mechanisch, auf beide Achsen wirkend



### MOTOR

TYP	PERKINS 1004.42 und 1004.40T DIESEL 4 Zylinder / 3990 cc DIREKTEINSPRITZUNG WASSERGEKÜHLT		
LEISTUNG bei 2200 U/min nach DIN 6271	PS	kW	
	SAUGMOTOR	80	59
	TURBOMOTOR	106	78
MAX. DREHMOMENT	SAUGMOTOR	290 Nm bei 1400 U/min	
	TURBOMOTOR	394 Nm bei 1400 U/min	



### HYDROSTATISCHER ANTRIEB

2 LENKUNGSARTEN :	agressiv/progressiv	
2 GESCHWINDIGKEITSBEREICHE:	vorwärts und rückwärts	
Arbeitsgang	vorwärts und rückwärts	0 bis 7 km/h
Straßengang	vorwärts und rückwärts	0 bis 30 km/h

- Gaspedal für stufenlose Geschwindigkeitsänderung
- Nur ein Pedal für Inching und Bremsen



### HYDRAULIK

ZAHNRADPUMPE	
SYSTEMBETRIEBSDRUCK	220 bar
DURCHFLUßMENGE	91 l/min



### FASSUNGSVERMÖGEN

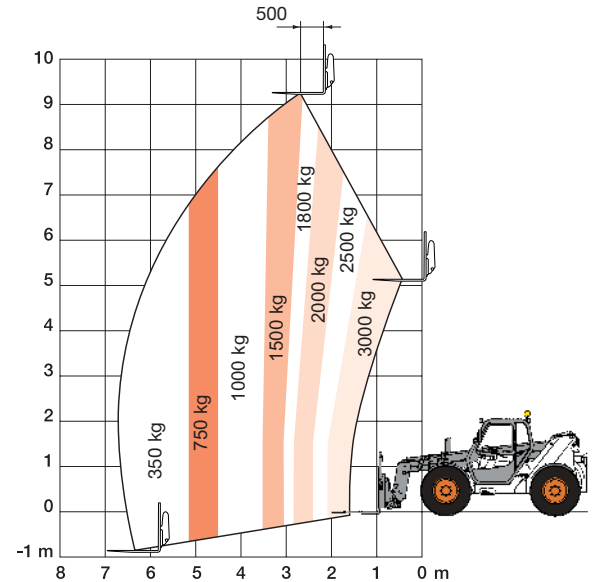
HYDRAULIKÖLTANK	70 l
KRAFTSTOFFTANK	145 l
ACHSEN UND UNTERSETZUNGSGETRIEBE	17,5 l
MOTORÖL	SAUGMOTOR 8 l
	TURBOMOTOR 8 l



### ANBAUGERÄTE

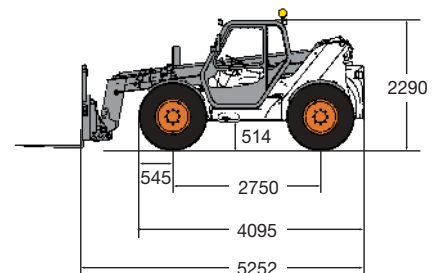
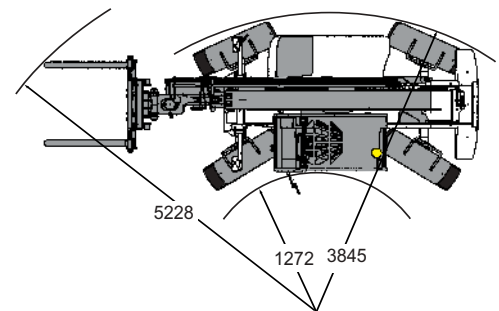
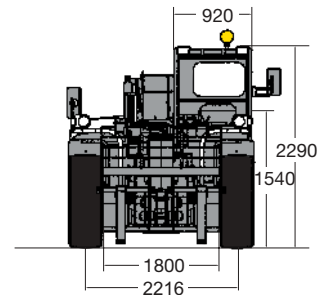
- 800-2000 l Schaufel - Betonkübel (mech. oder hydraul. Öffnung) - Gabelträger mit oder ohne Seitenverschiebung (TDL) - Kleiner Ausleger - Kranarm - Lasthaken - Planierschild

### LASTTABELLE



### ABMESSUNGEN

Alle Abmessungen sind in mm angegeben.



Änderungen der technischen Daten vorbehalten.

Fragen Sie Ihren Händler nach weiteren Informationen



**BOBCAT EUROPE**

J. Huysmanslaan, 59 - B - 1651 LOT Belgium  
© +32 (0)2 371 68 11 - Fax +32 (0)2 371 69 59