



Bobcat®

T 40170

NUTZLAST	4000 kg
HUBHÖHE	16750 mm
MAXIMALE REICHWEITE	13000 mm
TRAGFÄHIGKEIT	bei max. Hubhöhe 2500 kg
	bei max. Reichweite 500 kg
REIBKRAFT	5000 daN
LEERGEWICHT	11000 kg
NIVEAU AUSGLEICH	+/- 4°
LASTSEITENVERSCHIEBUNG	1200 mm

TAKTZEITEN



	Sekunden
Anheben	14,7
Absenken	10,5
Einfahren	18
Ausfahren	28
Einkippen	5,5
Auskippen	4,8

ANTRIEB 4X4X4



4 GLEICHE RÄDER + ALLRADLENKUNG
2 Lenkachsen, Allradantrieb - 2-Radlenkung, 4-Radlenkung, Krabbengang

BEREIFUNG



Standard 400/80x24 156B

LENKUNGSART VON DER KABINE AUS ANWÄHLBAR

BREMSEN



MOTORBREMSE

hydrostatisch

BETRIEBSBREMSE

Scheibenbremse in Ölbad, auf beide Achsen wirkend

FESTSTELL- UND HILFSBREMSE

mechanisch, auf beide Achsen wirkend

MOTOR



TYP

PERKINS 1004.40T
DIESEL 4 Zylinder / 3990 cc
DIREKTEINSPRITZUNG
WASSERGEKÜHLT

LEISTUNG bei 2200 U/min nach DIN 6271	PS	kW
TURBOMOTOR	106	78

MAX. DREHMOMENT TURBOMOTOR 394 Nm bei 1400 U/min

HYDROSTATISCHER ANTRIEB



2 LENKUNGSARTEN :	agressiv/progressiv	
2 GESCHWINDIGKEITSBEREICHE:	vorwärts und rückwärts	
Arbeitsgang	vorwärts und rückwärts	0 bis 7 km/h
Straßengang	vorwärts und rückwärts	0 bis 30 km/h

- Gaspedal für stufenlose Geschwindigkeitsänderung
- Nur ein Pedal für Inching und Bremsen

HYDRAULIK



ZAHNRADPUMPE	
SYSTEMBETRIEBSDRUCK	220 bar
DURCHFLUßMENGE	96 l/min

FASSUNGSVERMÖGEN



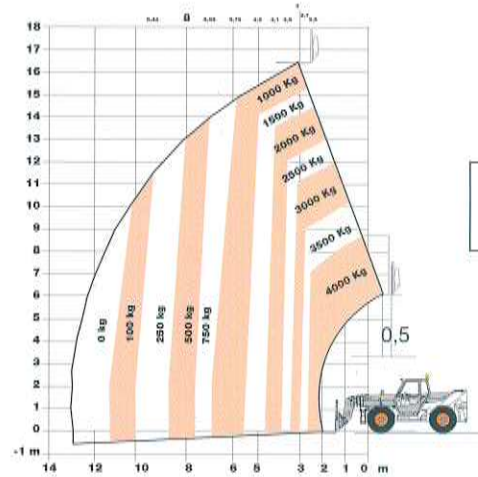
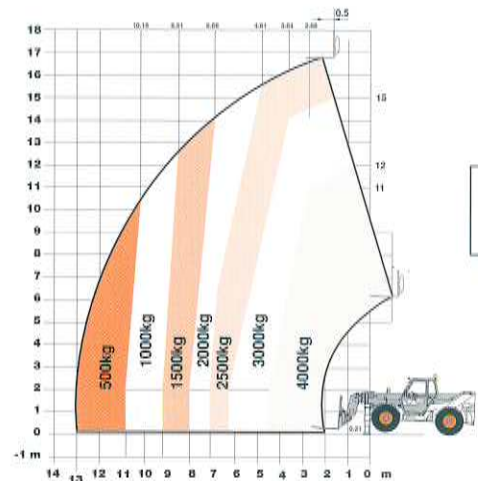
HYDRAULIKÖLTANK	94 l
KRAFTSTOFFTANK	145 l
ACHSEN UND UNTERSETZUNGSGETRIEBE	17,5 l
MOTORÖL	TURBOMOTOR 8 l

ANBAUGERÄTE

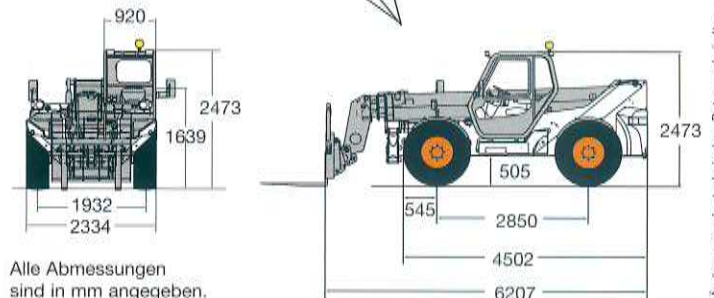
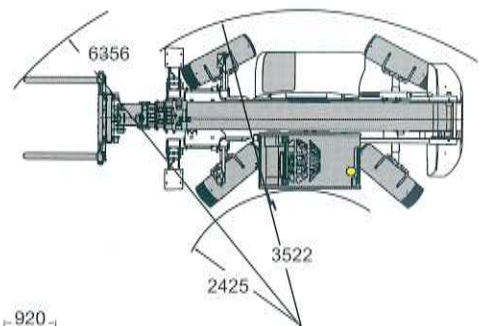


900l Schaufel - Kleiner Ausleger - Kranarm - Arbeitsbühne mit Fernsteuerung -
Seilwinde - Planierschild - Betonkühbel (mech. oder hydraul. Öffnung) -
Lasthaken - Seilwinde

LASTTABELLE



ABMESSUNGEN



Alle Abmessungen sind in mm angegeben.

Anmerkungen der technischen Daten vorbehalten.

Fragen Sie Ihren Händler nach weiteren Informationen



BOBCAT EUROPE

J. Huysmanslaan, 59 - B - 1651 LOT Belgium
© +32 (0)2 371 68 11 - Fax +32 (0)2 371 69 59