

TAKEUCHI

TECHNISCHE DATEN TB 1140

STANDARDAUSFÜHRUNG: Komfortkabine, Klimaanlage, Planierschild, Gummiketten, Betankungspumpe, drei hydraulische Zusatzkreisläufe

TECHNISCHE DATEN

Maschinengewicht	kg	14230
Bodendruck	kg/cm ²	0,4

MOTOR

Typ		BB-4BG1T
Leistung	kW/PS	62,2 / 84,6
	U/min	2050
Hubraum	cm ³	4329
Anzahl der Zylinder	Stück	4
Kühlwasser	l	21
Motoröl	l	15,8
Tankinhalt	l	233
Schwenkgeschwindigkeit	U/min	13,2
Fahrgeschwindigkeit 1	km/h	3
Fahrgeschwindigkeit 2	km/h	5,3
Steigfähigkeit	Grad	35
Auslegerschwenkwinkel	Grad	77 / 53

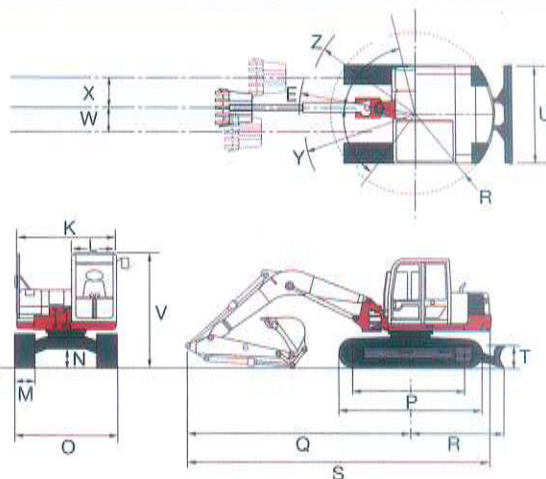
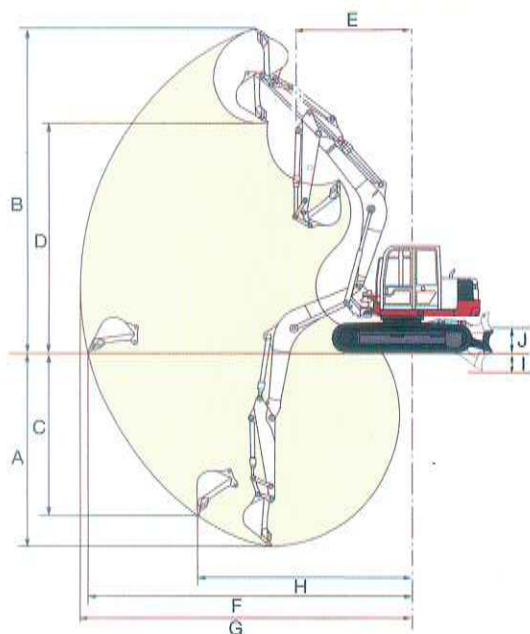
HYDRAULIK

Hydr. Pumpen		summenleistungsgeregelt
Max. Fördermenge	l/min	2 x 106,6 + 1 x 52 + 1 x 20,5
Max. Druck	bar	340
Zusatzhydraulik 1 / 2	l/min	106 / 52
Hydrauliktankinhalt	l	95
Geräuschpegel	LWA	102
Geräuschpegel	LPA	97

ABMESSUNGEN

Max. Grabtiefe	A	mm	5490
Max. Abstechhöhe	B	mm	8665
Vertikale Grabtiefe	C	mm	4630
Überladehöhe	D	mm	6215
Min. Schwenkradius, gerade	E	mm	2665
Max. Reichweite am Grund	F	mm	8570
Max. Reichweite	G	mm	8755
Max. vertikaler Grabradius	H	mm	5355
Planierschild ab	I	mm	490
Planierschild auf	J	mm	510
Breite Oberwagen	K	mm	2460
Breite Kabine	L	mm	1100
Breite Kette	M	mm	500
Bodenfreiheit	N	mm	450
Breite Laufwerk	O	mm	2490
Länge Laufwerk	P	mm	3590
Länge, Achse-Hubarm horizontal	Q	mm	5815
Schwenkradius hinten	R	mm	2000
Transportlänge	S	mm	8155
Höhe Planierschild	T	mm	550
Breite Planierschild	U	mm	2490
Gesamthöhe	V	mm	2785
Auslegerversatz links	W	mm	625
Auslegerversatz rechts	X	mm	760
Schwenkradius links	Y	mm	2665
Schwenkradius rechts	Z	mm	2255

Technische Änderungen vorbehalten



SCHÄFER
Generalimporteur

Wilhelm Schäfer GmbH
Rebhuhnstraße 2-4 · 68307 Mannheim
Tel. 06 21/77 07 127 · Fax 06 21/77 07 129
E-Mail: info@wschaefer.de · www.wschaefer.de

Rainer Richel
Kundenbetreuer / Vertrieb
Mobil: 0170 55 14 373



TAKEUCHI

Aktiv Baumaschinen und Industriebedarf GmbH

Gottlieb - Daimler, Str.6
35440 Linden
Telefon 06403 977 522 0
Telefax 06403 977 522 79

r.richel@aktiv-mietpark.de
www.aktiv-mietpark.de