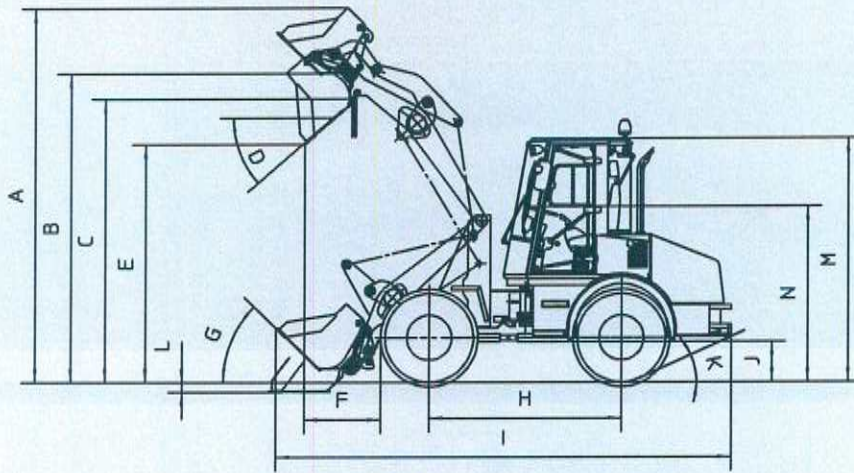
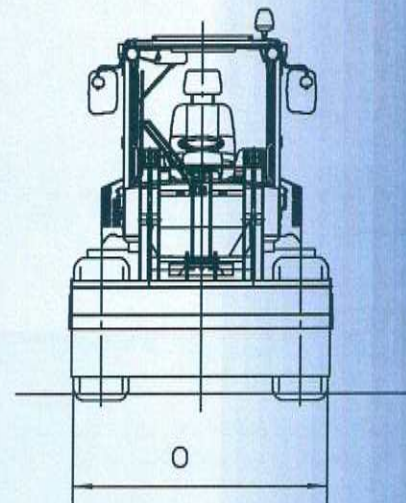
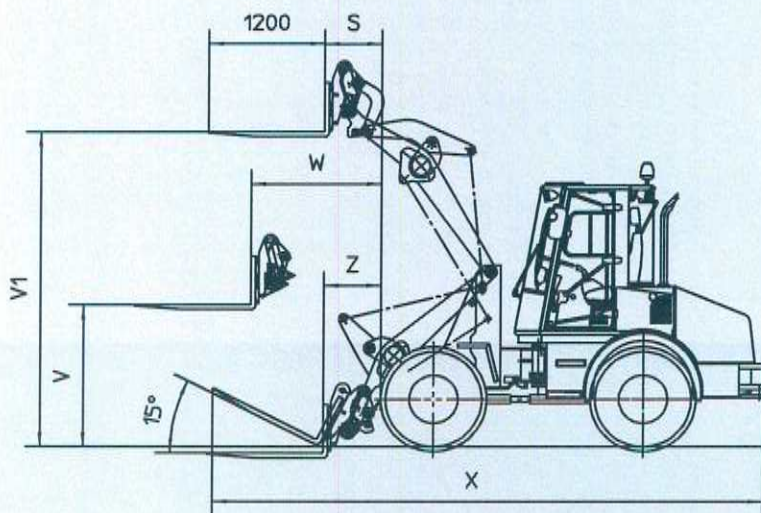
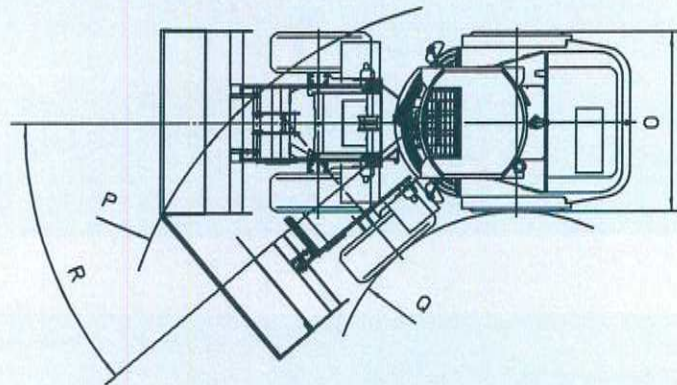


# Technische Daten



	RL 655	RL 855
A	4077	4220
B	3378	3482
C	3062	3194
D	38°	41°
E	2672	2680
F	683	846
G	42°	44°
H	2145	2170
I	5003	5138
J	445	445
K	24°	24°
L	40	117
M	2742	2742
N	1980	1980
O	1850	1950
P	R4216	R4352
Q	R2010	R2000
R	40°	40°
S	470	592
T	-	-
U	-	-
V	1549	1480
V1	3166	3280
W	1258	1345
X	5634	5697
Y	-	-
Z	555	593



Betriebsdaten	RL 855	RL 655
Schaufelinhalt	1,0 m <sup>3</sup>	0,8 m <sup>3</sup>
Schaufelbreite	2000	1850
Laderbreite	1900	1800
Reißkraft	59 KN	56 KN
Kipplast geknickt	3800 Kg	3300 Kg
Hubkraft in Bodenlage	58 KN	46 KN
Einsatzgewicht	5400 Kg	4700 Kg
<i>Daten mit Ladegabel</i> Nutzlast nach EN 474-3		
Nutzlast 80 % Transportstellung/ geknickt	2600/ 2380 Kg	2360/ 2000 Kg
Nutzlast 60 % Transportstellung/ geknickt	2360/ 2100 Kg	2100/ 1760 Kg