

TECHNISCHE DATEN TL 12

TECHNISCHE DATEN

Maschinengewicht	kg	5375
Bodendruck	kg/cm ²	0,33
Geräuschpegel dB(A)	LwA	105,0
Geräuschpegel dB(A)	LpA	83,0
Standardschaufel	m ²	0,58
Fahrgeschwindigkeit 1	km/h	7,9
Fahrgeschwindigkeit 2	km/h	11,9
Ausbrechkraft	kN	38,5
Kipplast	kg	3675,0
Fahrbare Nutzlast	kg	1285,0

MOTOR

Typ		V3800-CR-TIE48
Leistung ISO 9249/SAEJ 1349	kW/PS	77,2/103,5
Drehzahl	U/min	2400
Hubraum	cm ³	3769
Anzahl der Zylinder		4
Kühlwasser	l	16,5
Motoröl	l	13,2
Tankinhalt	l	108,0

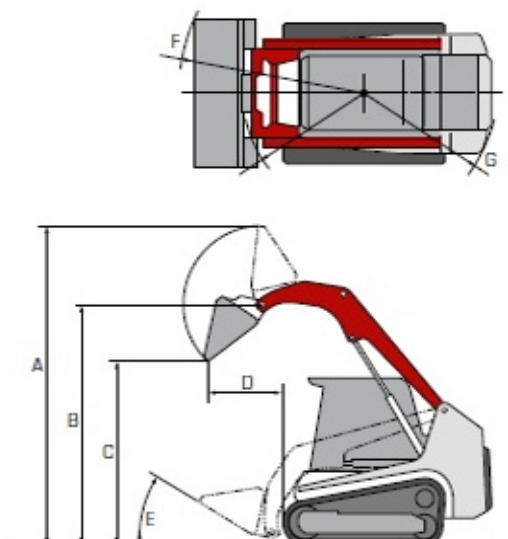
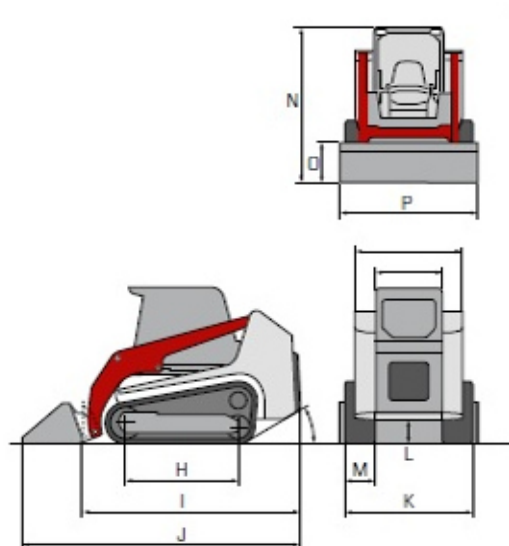
HYDRAULIK

Max. Fördermenge (max. Druck P1 HST)	l/min (MPa)	117,0 (34,5)
Max. Fördermenge (max. Druck P2 HST)	l/min (MPa)	117,0 (34,5)
Max. Fördermenge (max. Druck P3)	l/min (MPa)	88,0 (20,6)
Max. Fördermenge (max. Druck P4)	l/min (MPa)	44,0 (12,9)
1. hydraulischer Zusatzkreis	l/min (MPa)	153,0 (20,6)
Hydrauliktankinhalt	l	60,0

Technische Änderungen vorbehalten. Alle Angaben ohne Gewähr.

ABMESSUNGEN

Max. Hubhöhe	A	mm	4245
Max. Überladehöhe	B	mm	3205
Max. Auskipphöhe	C	mm	2430
Max. Reichweite	D	mm	985
Schaufelkippwinkel	E	Grad	31
Schwenkradius vor der Schaufel	F	mm	2435
Heckradius	G	mm	1755
Länge Laufwerk	H	mm	1595
Gesamtlänge ohne Schaufel	I	mm	3135
Gesamtlänge mit Schaufel	J	mm	3985
Gesamtbreite ohne Schaufel	K	mm	1860
Bodenfreiheit	L	mm	345
Breite Laufwerk	M	mm	450
Gesamthöhe	N	mm	2320
Hohe Schaufel	O	mm	580
Breite Schaufel	P	mm	1960



Wilhelm Schäfer GmbH
 Rebhuhnstraße 2-4 • 68307 Mannheim
 Tel.: +49 (0) 621/77 07 0 • Fax: +49 (0) 621/77 07 129
 E-Mail: info@wschaefer.de • Web: www.wschaefer.de